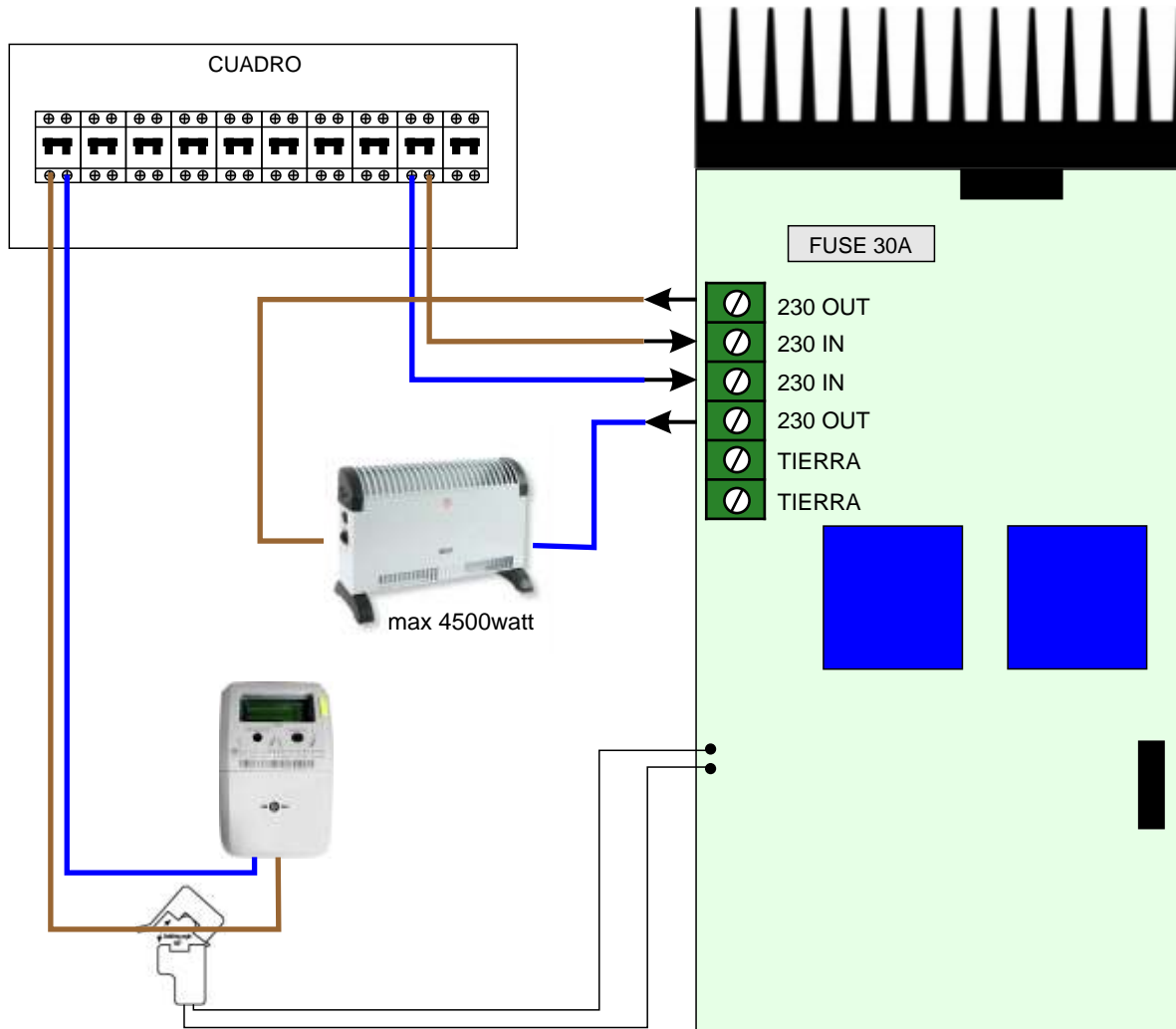


## ZERO BOX MR2



### 1 Funcionamiento

El sensor detecta la dirección de la energía y su potencia. Cuando la dirección de la energía es de salida actuará la resistencia con una potencia igual a la potencia medida en el sensor y ajustando exactamente para que se equilibre la potencia de la resistencia con lo generado por su instalación fotovoltaica y que no haya flujo de energía hacia el contador.

El aparato funciona sin ningún ajuste adicional necesario.

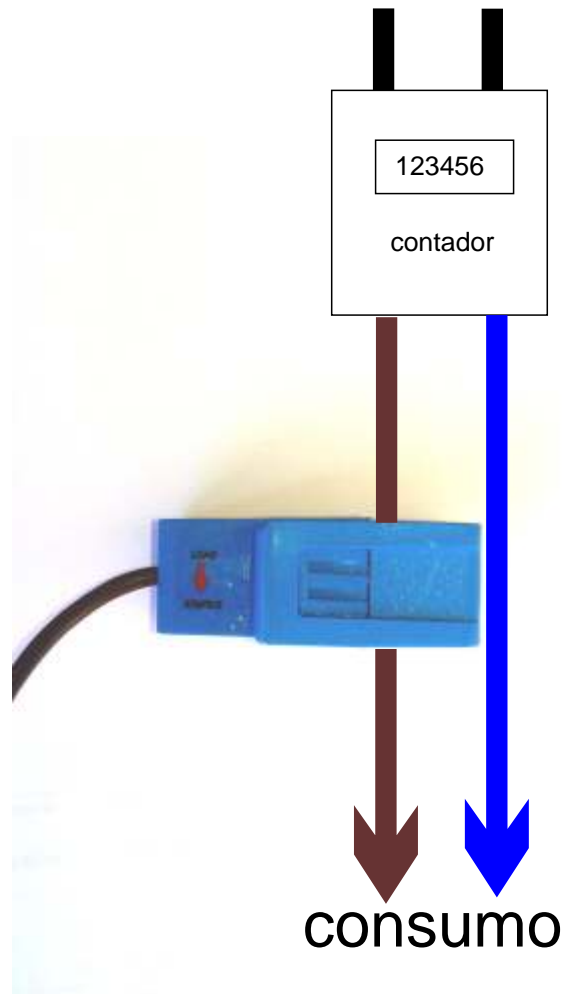
El sistema está pensado para instalaciones mono-fásicas 230VAC 50Hz. Para sistemas de 3 fases se necesitan 3 Zero boxes.

### 2 Funcionamiento

Con el Zero Box funcionando no se inyecta nada en la red de la compañía eléctrica así que no se necesita ningún permiso para instalar un equipo fotovoltaico tipo autoconsumo.

Scale:	proyecto MR revisión 2	
	Date: 20-02-2013	

## ZERO BOX MR2



### 3. Instalación

Montar el dispositivo preferiblemente cerca del cuadro eléctrico.

Cables de conexión eléctrica de entrada min 2.5mm. La potencia conectada es de max 4.5Kw.

Se puede conectar a un enchufe o directamente en el cuadro eléctrico.

El cable del sensor no tiene polaridad y puede tener una longitud de max 50ml con cable apantallado. Asegurase que el sensor este bien cerrado.

La flecha de la pinza tiene que estar dirigida hacia el consumo

Conecta 1 ó 2 resistencias, como por ejemplo estufas eléctricas de 2000 Watt/ max 4.5kw (no se pueden conectar estufas con motores, aire acondicionado o cargas no resistivas)

Scale:	proyecto MR revisión 2	
Date:	20-02-2013	